



產品特征

全球電壓輸入
低紋波、噪聲
輸出過載、短路保護
高效率、高功率密度質優價廉
工業級產品設計
低功耗、綠色環保, 空載損耗 < 0.75W
100% 負載老化和測試
3 年的質量保證

RoHS



該系列電源具有全球輸入電壓範圍、交直流兩用、低功耗、高效率、高可靠性、安全隔離等優點。產品安全可靠，抗浪涌性能優越，EMC 及安全規格滿足 IEC/EN61000-4、CISPR22/EN55022、UL60950 和 EN60950 等標準。

電氣規格

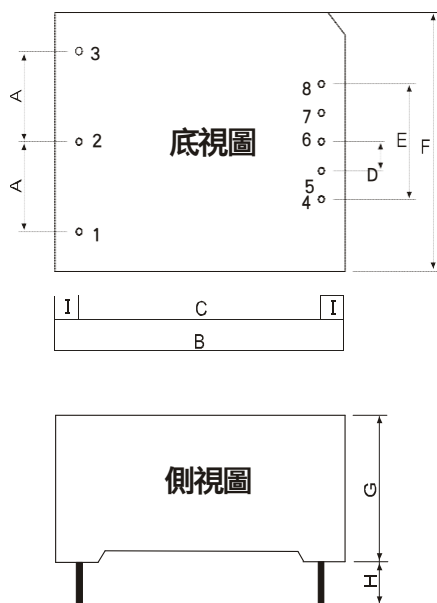
產品型號	輸入電壓	輸出功率(W)	輸出電壓(V)	輸出電流(A)	紋波(mv)	效率 (%)
SP15-D0505	85 ~ 264VAC 70 ~ 370VDC	15	5	2	50	68
			5	1	100	74
SP15-D0512		15	5	1.5	50	76
			12	0.625	100	78
SP15-D0515		15	5	1.5	50	76
			15	0.5	100	78
SP15-D0524		15	5	1.5	50	79
			24	0.32	100	81
SP15-D12		15	±12	0.625	50	76
SP15-D24		15	±24	0.3	100	79

一般特性

輸出特性	輸出電壓精度	±2.0%	±5.0%
	源效應	±1.0%	±2.0%
	負載效應	±1.0%	±5.0%
	啓動上升時間(典型值)	20ms/230VAC	50ms/115VAC at full load
	輸出保持時間(典型值)	40ms/230VAC	15ms/115VAC at full load
輸入特性	輸入電壓範圍	85 ~ 264VAC	70 ~ 370VDC
	輸入頻率	47 ~ 440Hz	
	輸入電流 (典型值)	250mA / 115VAC	140mA / 230VAC
	衝擊電流 (典型值)	冷啓動 20 A / 115 VAC	40 A / 230 VAC
	外接保險絲推薦值	T2A / 250Vac (慢斷)	
保護特性	漏電流 (典型值)	<1mA at 230VAC/50Hz	
過壓、過流、短路保護，故障排除后可自恢復			

工作環境	工作溫度	-40 ~ +70 °C	≥50°C時, 安0.3W/°C降額)
	工作濕度	85% .RH max	
	存儲溫度	-40 ~ +85, 10 ~ 95% RH	
	溫漂系數	0.03%/ (0 ~ 50°C)	
	震動系數	10~500Hz,2G10min./1cycle, 60min.each along X,Y,Z axes	
安全與電磁兼容(注3)	安全標準	符合 UL1012,EN60950,UL60950	
	絕緣電壓	I/P-O/P:3.0KVAC I/P-FG:1.5KVAC O/P-FG:0.5KVAC	
	絕緣電阻	I/P-O/P,I/P-FG,O/P-FG:>100M Ohms/500VDC 25°C 70% RH	
	傳導與輻射	符合 EN55011, EN55022 (CISPR22)	
	靜電放電	IEC/EN 61000-4-2 level 4 8kV/15kV (注: 詳見應用電路)	
	射頻輻射抗擾	IEC/EN 61000-4-3 (注: 詳見應用電路)	
	電快速瞬變脈衝群	IEC/EN 61000-4-4 level 4 4kV (注: 詳見應用電路)	
	浪涌	IEC/EN 61000-4-5 level 4 2kV	
其它	MTBF	200K hrs min. MIL-HDBK-217F(25)	
	體積	62*45*22.5mm (L*W*H)	
	重	80g/只,	
	包	112	
	包裝箱	360*300*250mm	
備注	1. 以上數據除特殊說明外, 都是在 TA=25°C, 濕度<75%, 輸入標稱電壓 230Vac 和輸出額定負載時測得;		
	2. 紋波與噪聲是在 20MHz 帶寬的情況下, 使用 300mm 的雙絞綫, 同時終端并聯一個 0.1uF 的高頻陶瓷電容和一個 47uF 的電解電容測得的。參見應用圖		
	3. 電源在系統內是被視為元器件, 需結合終端設備進行電磁兼容相關確認		
	4. Vo2 輸出為穩壓的產品, 型號后面加-T, 穩壓精度為±1.0%, 但 Vo1 需有 10%的負載。		

機械尺寸圖

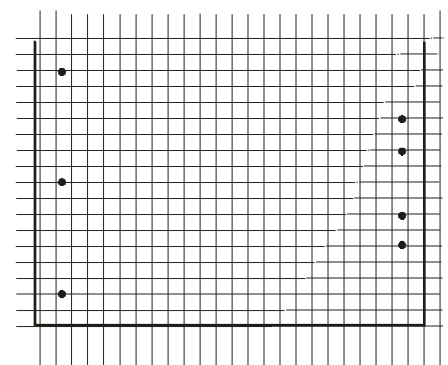


第一角投影示意圖

外觀尺寸	SP15-DXXYY		SP15-DXX
	Pin	引脚功能	引脚功能
A	1	FG	FG
B	2	AC(N)	AC(N)
C	3	AC(L)	AC(L)
D	4	-Vo1	-Vo
E	5	+Vo1	NO PIN
F	6	NO PIN	COM
G	7	-Vo2	NO PIN
I	≥4.0	+Vo2	+Vo

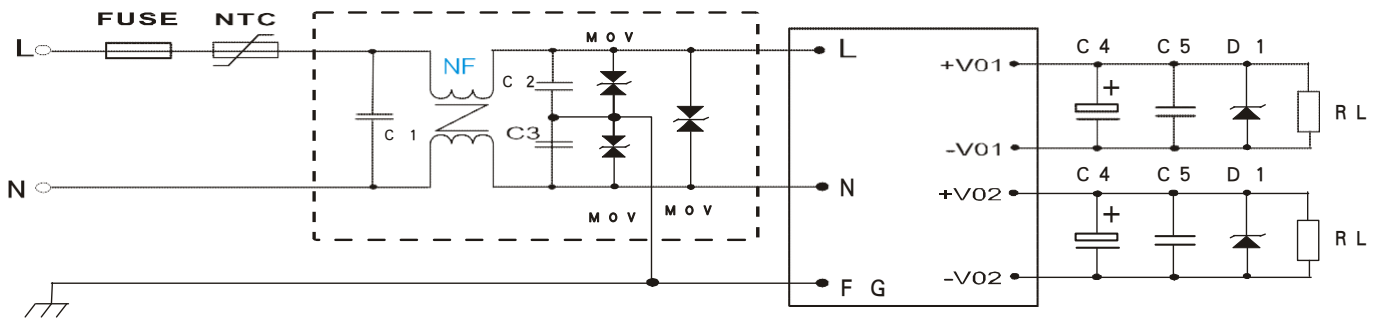
注: 尺寸單位: mm
端子截面尺寸: 1.00mm
端子公差: 0.1mm 未標注之公差: 0.5mm
模塊重量 80g(典型值)

PCB LAYOUT



注: 圖中每格為 2.54mm(100mil)

典型應用圖



備注：

1. 輸出濾波電容 C4 為電解電容，建議使用高頻低阻電解電容，容量和流過的電流請參考各廠商提供的技術規格。電容耐壓降額系數小於 80%。C5 為去除高頻噪聲。D1 為 TVS 管為保護後級電路（在模塊異常時）建議使用。
2. 虛線框內是為滿足更高 EMC 要求而接入的 EMC 濾波器，如一般應用場合，可省去不用。
3. 我司為滿足客戶的需求，將虛線框內的電路做成了產品，命名為：FA01、FA02，作為客戶的配套使用。詳見 FA01、FA02 技術手冊。如需技術支持，請和我司工程師聯系。

外部電路元器件的典型值

元件 產品型號	FUSE	NTC	NF	MOV	C1	C2, C3	C4	C5	D1
TAC15-D0505	T2A/250 V	NTC 為熱敏電阻， 推薦型號： 10D-9	NF 為共模電感，電感值在 3-10mH，電流 0.2A-0.5A.	MOV 為壓電阻，推薦 值為 7D471K	C1 為安規 X 電容， 104K/275Vac	C2, C3 為安規 Y 電容 102K/400V ac	470uF /16V	C5 為瓷片電容 104K/50V	P6KE6.8A
TAC15-D0512							220uF /25V		P6KE16A
TAC15-D0524							100uF /35V		P6KE33A

