



RoHS

CE

產品特征

- 全球電壓輸入(85—264Vac 50/60 Hz)
- EMC 高達 4 級(EN61000-6-2, A 級重工業標準)
- 低紋波 (30mV)、低噪聲
- 輸出過載、短路保護
- 高效率、高功率密度, 業內最小
- 低功耗、綠色環保, 空載損耗<0.1W
- 100% 負載老化和測試
- 3 年的質量保證

該系列模塊電源具有小體積、高可靠性、高 隔離電壓高、高性價比等特點。該系列產品主要應用於重工業環境下的儀器儀表等相關設備，如應用於電磁兼容更惡劣的環境時必須參考應用電路。

電氣規格

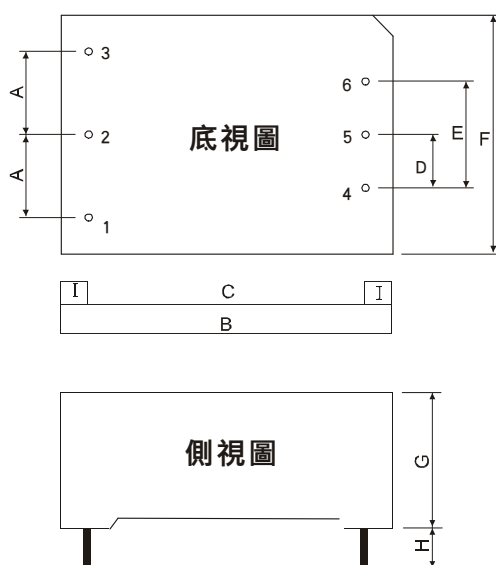
產品型號	輸出電壓(V)	輸出電流(A)	功率範圍(W)	效率(%)	紋波(mv)
TAE10-S03	3.3	2	3.3	68	50
TAE10-S05	5	2	10	77	50
TAE10-S09	9	1.05	10	79	50
TAE10-S12	12	0.83	10	82	50
TAE10-S15	15	0.66	10	83	50
TAE10-S24	24	0.45	10.8	84	50

一般特性

輸出特性	輸出電壓精度	±2.0%	
	源效應	±1.0%	
	負載效應	±1.0%	
	啓動上升時間(典型值)	20ms/230VAC	50ms/115VAC at full load
	輸出保持時間(典型值)	40ms/230VAC	15ms/115VAC at full load
輸入特性	輸入電壓範圍	85 ~ 264VAC	80 ~ 370VDC
	輸入頻率	47 ~ 440Hz	
	輸入電流 (典型值)	200mA / 115VAC	120mA / 230VAC
	衝擊電流 (典型值)	冷啓動 20 A / 115 VAC	40 A / 230 VAC
	外接保險絲推薦值	T2A / 250Vac (慢斷)	
漏電流 (典型值)	<0.3mA at 230VAC/50Hz		

保護特性	過載、短路保護，故障排除后可自恢復	
工作環境	工作溫度	-40 ~ +70 °C (≧50°C, 按 0.2W/°C降額)
	工作濕度	85% .RH max
	存儲溫度	- 40 ~ +85, 10 ~ 95% RH
	溫漂系數	0.03%/ (0~ 50°C)
	震動系數	10~500Hz, 2G10min./1cycle, 60min. each along X, Y, Z axes
安全與電磁兼容(注 3)	安全標準	符合 UL1012, EN60950, UL60950
	絕緣電壓	I/P-O/P: 3.0KVAC I/P-FG: 1.5KVAC O/P-FG: 0.5KVAC
	絕緣電阻	I/P-O/P, I/P-FG, O/P-FG: >100M Ohms/500VDC 25°C 70% RH
	傳導與輻射	符合 EN55011, EN55022 (CISPR22)
	靜電放電	IEC/EN 61000-4-2 level 4 8kV/15kV 詳見應用說明
	射頻輻射抗擾	IEC/EN 61000-4-3 詳見應用說明
	電快速瞬變脈衝群	IEC/EN 61000-4-4 level 4 4kV 詳見應用說明
	浪涌	IEC/EN 61000-4-5 level 4 2kV/4kV 詳見應用說明
其它	MTBF	200K hrs min. MIL-HDBK-217F(25)
	尺寸	48.5*36*20.5mm (L*W*H)
	重量	50g/只, 6.5kg/箱
	包裝	112 只
	包裝箱體積	360*300*250mm
備注	1. 以上數據除特殊說明外，都是在 TA=25°C, 濕度<75%, 輸入標稱電壓 230Vac 和輸出額定負載時測得；	
	2. 紋波與噪聲是在帶寬 20MHz 的情況下，使用 300mm 的雙絞綫，同時終端并聯一個 0.1uF 的高頻陶瓷電容和一個 100uF 的電解電容測得的。	
	3. 電源在系統內是被視為元器件，需結合終端設備進行電磁兼容相關確認。	

機械尺寸圖

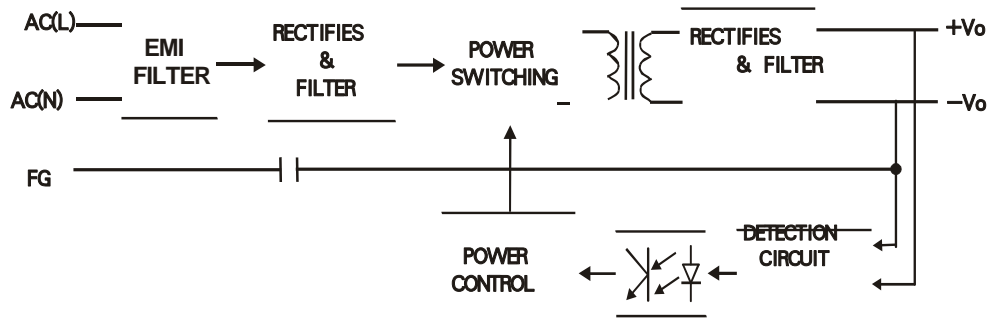


第一角投影示意圖

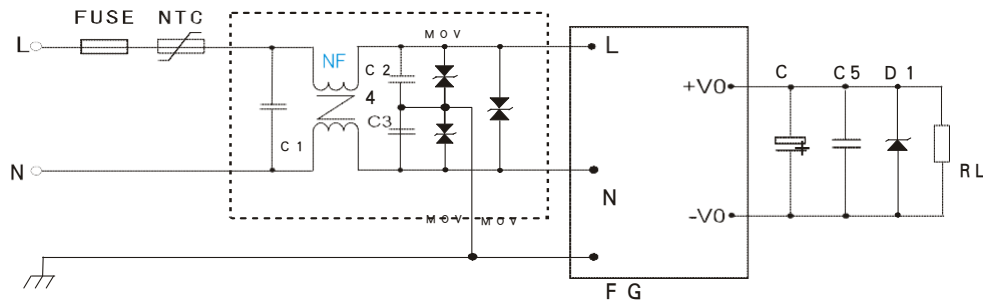
	外殼尺寸	Pin	引腳功能
A	12.5	1	FG
C	40.5	3	AC(L)
D	8.0		
E	16.0	4	-Vo
F	36.0	5	No Pin
G	21.0	6	+Vo
I	≥4.0		

注：
尺寸單位: mm
端子截面尺寸: 1.00mm
m 端子公差: 0.1mm
未標注之公差: ±0.5mm
模塊重量 50g (典型值)

產品原理圖



典型應用圖



備注:

- 輸出濾波電容 C4 為電解電容，建議使用高頻低阻電解電容，容量和流過的電流請參考各廠商提供的技術規格。電容耐壓降額大於 80%。
C5 為去除高頻噪聲。D1 為 TVS 管為保護后級電路（在模塊異常時）建議使用。
- 虛線框內是為滿足更高 EMC 要求而接入的 EMC 濾波器，如一般應用場合，可省去不用。

外部電路元件的典型值

元件 型號	FUSE	NTC	NF	MOV	C1	C2, C3	C4	C5	D1
TAE10-S03	T1A/250V	NTC 為熱敏電阻，推薦型號： 10D-9	NF 為共模電感，電感值在 3-10mH，電流 0.2A-0.5A.	MOV 為壓電阻，推薦值為 14D471K	C1 為安規 X 電容，104K/275 Vac	C2, C3 為安規 Y 電容 102K/400 Vac	470uF/16V	C5 為瓷片電 104K/50V	P6KE6.8A
TAE10-S05							470uF/16V		P6KE6.8A
TAE10-S09							150uF/16V		P6KE16A
TAE10-S12							120uF/16V		P6KE16A
TAE10-S15							120uF/25V		P6KE20A
TAE10-S24							100uF/35V		P6KE33A

