



產品特征

- 全球電壓輸入
- 低紋波、噪聲
- 輸出過載、短路保護
- 輸出有恒流模式可選
- 工業級/軍品級產品、底盤式安裝
- 低功耗、綠色環保,空載損耗<0.75W
- 100% 負載老化和測試
- 3 年的質量保證



RoHS

接綫式模塊電源, 最大輸出功率為 (30) (36) (50) W, 高效率, 低損耗, 采用歐美一綫品牌元器件設計, 具有可靠性高、小體積、高功率密度, 抗干擾性好等特點, 廣泛用于軍工, 通信, 工業自動化、工業控制等相關高端行業。

電氣規格

產品型號	輸入電壓	輸出功率(W)	輸出電壓(V)	輸出電流(A)	紋波(mv)	效率 (%)
TAF30-S05-EA	85 ~ 264VAC 90 ~ 370VDC	30	5	6.0	100	76
TAF30-S12-EA		30	12	2.5	100	82
TAF30-S24-EA		30	24	1.25	100	85
TAF30-S48-EA		30	48	0.625	100	86
TAF36-S05-EA	90 ~ 264VAC 100 ~ 370VDC	35	5	7.0	100	76
TAF36-S12-EA		36	12	3.0	100	82
TAF36-S24-EA		36	24	1.5	100	85
TAF36-S48-EA		36	48	0.75	100	86
TAF50-220S12-EA	220 (165~264)VAC	48	12	4	100	82
TAF50-220S24-EA		50	24	2.1	100	85
TAF50-220S48-EA		50	48	1.05	100	86
TAF50-220S50-EA		50	50	1.0	100	86

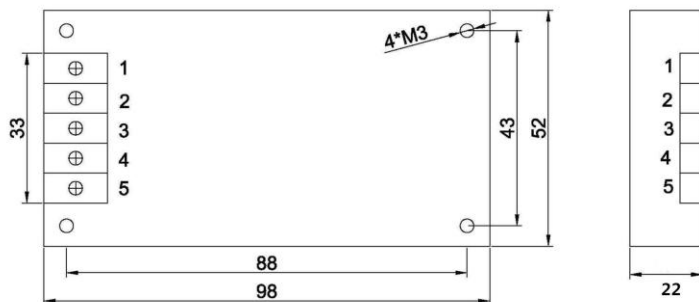
說明: 由于產品命名規範的需要 TAF50-220SXX-EA 系列產品原名為 TAF50-SXX-EA

一般特性

	輸出電壓精度	±2.0%	
	源效應	±1.0%	
	負載效應	±1.0%	
	啓動上升時間(典型值)	100ms/230VAC	200ms/115VAC at full load
	輸出保持時間(典型值)	40ms/230VAC	15ms/115VAC at full load
輸入特性	輸入電壓範圍	TAF30-SXX-EA	85 ~ 264VAC 90 ~ 370VDC
		TAF36-SXX-EA	90 ~ 264VAC 100 ~ 370VDC
		TAF50-220SXX-EA	220(165~264)VAC
	輸入電流 (典型值)	TAF30-SXX-EA	0.55 A / 115VAC 0.28 A / 230VAC
		TAF36-SXX-EA	0.75 A / 115VAC 0.35 A / 230VAC
TAF50-220SXX-EA		0.5 A / 230VAC	

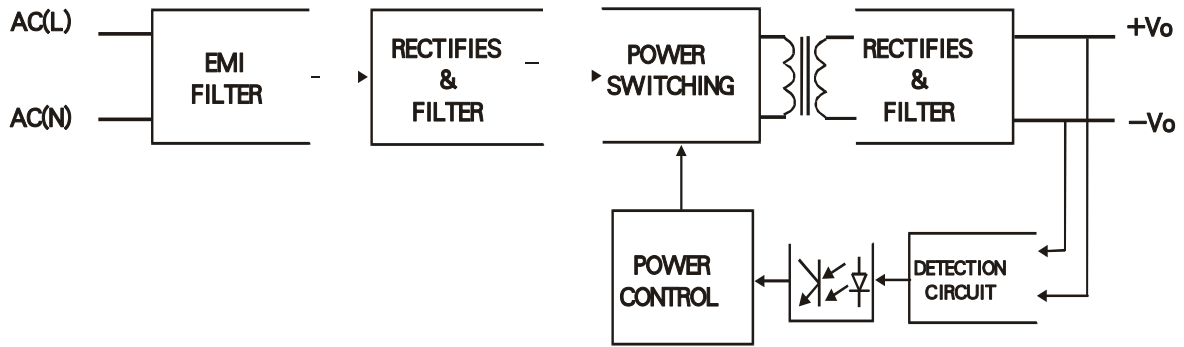
	輸入頻率	47 ~ 63Hz
	衝擊電流 (典型值)	冷啓動 30 A / 115 VAC 50A / 230 VAC
	外接保險絲推薦值	T2A / 250Vac (慢斷)
	漏電流 (典型值)	<1mA at 230VAC/50Hz
保護特性	過流、短路保護，故障排除后可自恢復。	
工作環境	工作溫度	-40 ~ +70 °C (根據輸出負載降額曲線使用)
	工作濕度	85% .RH max
	存儲溫度	- 40 ~ +85, 10 ~ 95% RH
	溫漂系數	0.03%/ (0~ 50°C)
	震動系數	10~500Hz, 2G10min./1cycle, 60min.each along X, Y, Z axes
安全與電磁兼容(注 3)	安全標準	符合 UL1012, EN60950, UL60950
	絕緣電壓	I/P-O/P: 2.5KVAC I/P-FG: 1.5KVAC O/P-FG: 0.5KVAC
	絕緣電阻	I/P-O/P, I/P-FG, O/P-FG: >100M Ohms/500VDC 25°C 70% RH
	傳導與輻射	符合 EN55011, EN55022 (CISPR22)
	靜電放電	IEC/EN 61000-4-2 level 4 8kV/15kV (注: 詳見應用電路)
	射頻輻射抗擾	IEC/EN 61000-4-3 (注: 詳見應用電路)
	電快速瞬變脈衝群	IEC/EN 61000-4-4 level 4 4kV (注: 詳見應用電路)
	浪涌	IEC/EN 61000-4-5 level 4 2kV
其它	MTBF	200K hrs min. MIL-HDBK-217F(25)
	體積	98*52*22mm。
	重量	215g
	包裝箱	360*300*250mm
備注	1. 以上數據除特殊說明外，都是在 TA=25°C, 濕度<75%, 輸入標稱電壓 230Vac 和輸出額定負載時測得。	
	2. 紋波與噪聲是在帶寬 20MHz 的情況下，使用 300mm 的雙絞線，同時終端并聯一個 0.1uF 的高頻陶瓷電容和一個 47uF 的電解電容測得的。參見應用圖。	
	3. 電源在系統內是被視為元器件，需結合終端設備進行電磁兼容相關確認。	

產品尺寸圖

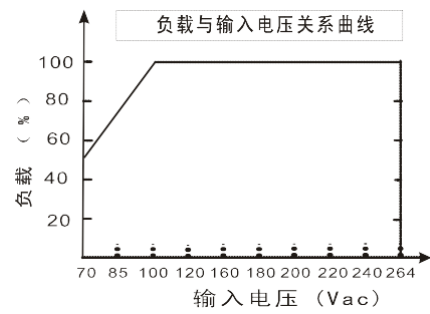
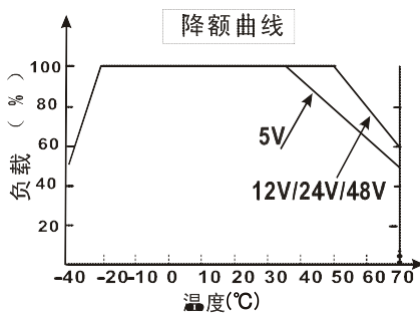


端子	定義	
1	AC (L)	交流輸入
2	AC (N)	交流輸入
3	FG	機殼地
4	+Vo	輸出正
5	-Vo	輸出負

產品原理圖



降額曲綫圖



A large version of the taisko logo and website address. The logo "taisko" is in the same teal, stylized font as in the top left. Below it, the website address "www.taisko.com" is written in a bold, black, sans-serif font.