



產品特征

全球電壓輸入
低紋波、噪聲
輸出過載、短路保護
輸出有恒流模式可選
工業級/軍品級產品、底盤式安裝
低功耗、綠色環保,空載損耗<0.75W
100% 負載老化和測試
3 年的質量保證

RoHS

SPA (30) (36) (50) 最大輸出功率為 (30) (36) (50) W, 高效率, 低損耗, 採用歐美一線品牌元器件設計, 具有可靠性高、小體積、高功率密度, 抗干擾性好等特點, 廣泛用于軍工, 通信, 工業自動化、工業控制等相關高端行業。

電氣規格

產品型號	輸入電壓	輸出功率(W)	輸出電壓(V)	輸出電流(A)	紋波(mv)	效率 (%)
TAF30-S05-EA	85 ~ 264VAC 90 ~ 370VDC	30	5	6.0	100	76
TAF30-S12-EA		30	12	2.5	100	82
TAF30-S24-EA		30	24	1.25	100	85
TAF30-S48-EA		30	48	0.625	100	86
TAF36-S05-EA	90 ~ 264VAC 100 ~ 370VDC	35	5	7.0	100	76
TAF36-S12-EA		36	12	3.0	100	82
TAF36-S24-EA		36	24	1.5	100	85
TAF36-S48-EA		36	48	0.75	100	86
TAF50-220S12-EA	220 (165~264)VAC	48	12	4	100	82
TAF50-220S24-EA		50	24	2.1	100	85
TAF50-220S48-EA		50	48	1.05	100	86
TAF50-220S50-EA		50	50	1.0	100	86

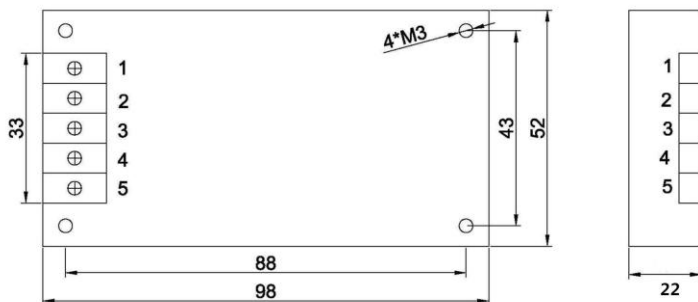
說明: 由于產品命名規範的需要 TAF50-220SXX-EA 系列產品原名為 TAF50-SXX-EA

一般特性

	輸出電壓精度	±2.0%		
	源效應	±1.0%		
	負載效應	±1.0%		
	啓動上升時間(典型值)	100ms/230VAC	200ms/115VAC at full load	
	輸出保持時間(典型值)	40ms/230VAC	15ms/115VAC at full load	
輸入特性	輸入電壓範圍	TAF30-SXX-EA	85 ~ 264VAC 90 ~ 370VDC	
		TAF36-SXX-EA	90 ~ 264VAC 100 ~ 370VDC	
		TAF50-220SXX-EA	220(165~264)VAC	
	輸入電流 (典型值)	TAF30-SXX-EA	0.55 A / 115VAC	0.28 A / 230VAC
		TAF36-SXX-EA	0.75 A / 115VAC	0.35 A / 230VAC
TAF50-220SXX-EA		0.5 A / 230VAC		

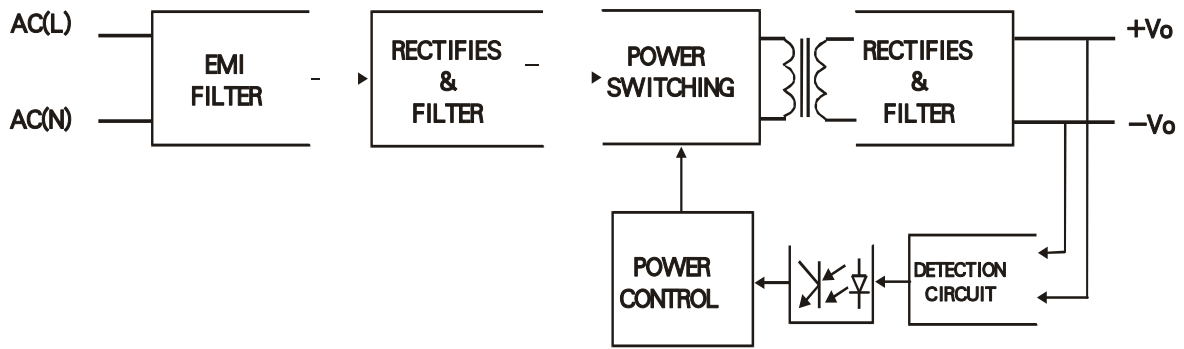
	輸入頻率	47 ~ 63Hz
	衝擊電流 (典型值)	冷啓動 30 A / 115 VAC 50A / 230 VAC
	外接保險絲推薦值	T2A / 250Vac (慢斷)
	漏電流 (典型值)	<1mA at 230VAC/50Hz
保護特性	過流、短路保護，故障排除后可自恢復。	
工作環境	工作溫度	-40 ~ +70 °C (根據輸出負載降額曲線使用)
	工作濕度	85% .RH max
	存儲溫度	- 40 ~ +85, 10 ~ 95% RH
	溫漂系數	0.03%/ (0~ 50°C)
	震動系數	10~500Hz, 2G10min./1cycle, 60min.each along X, Y, Z axes
安全與電磁兼容(注 3)	安全標準	符合 UL1012, EN60950, UL60950
	絕緣電壓	I/P-O/P: 2.5KVAC I/P-FG: 1.5KVAC O/P-FG: 0.5KVAC
	絕緣電阻	I/P-O/P, I/P-FG, O/P-FG: >100M Ohms/500VDC 25°C 70% RH
	傳導與輻射	符合 EN55011, EN55022 (CISPR22)
	靜電放電	IEC/EN 61000-4-2 level 4 8kV/15kV (注: 詳見應用電路)
	射頻輻射抗擾	IEC/EN 61000-4-3 (注: 詳見應用電路)
	電快速瞬變脈衝群	IEC/EN 61000-4-4 level 4 4kV (注: 詳見應用電路)
	浪涌	IEC/EN 61000-4-5 level 4 2kV
	其它	MTBF
體積		98*52*22mm。
重量		215g
包裝箱		360*300*250mm
備注	1. 以上數據除特殊說明外，都是在 TA=25°C, 濕度<75%, 輸入標稱電壓 230Vac 和輸出額定負載時測得。	
	2. 紋波與噪聲是在帶寬 20MHz 的情況下，使用 300mm 的雙絞線，同時終端并聯一個 0.1uF 的高頻陶瓷電容和一個 47uF 的電解電容測得的。參見應用圖。	
	3. 電源在系統內是被視為元器件，需結合終端設備進行電磁兼容相關確認。	

產品尺寸圖

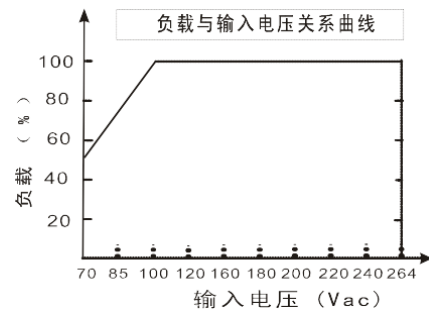
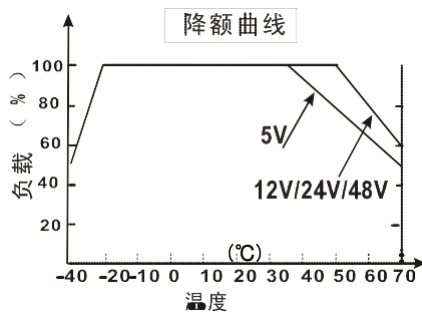


端子	定義	
1	AC (L)	交流輸入
2	AC (N)	交流輸入
3	FG	機殼地
4	+Vo	輸出正
5	-Vo	輸出負

產品原理圖



降額曲線圖



A large, centered version of the taisko logo in teal, with the website address "www.taisko.com" in black text directly below it.