



產品特征

寬電壓輸入(185-265 Vac, 50/60Hz)

體積僅 30*20*15mm

低紋波、噪聲

輸出過載、短路保護

工業級產品設計

低功耗、綠色環保, 空載損耗<0.06W

100% 負載老化和測試

1 年的質量保證



TADS03-220 該系列模塊電源具有極低的空載損耗 (僅為 0.1W), 低漏電流僅 0.1mA, 小體積 (32.0*20.0*15.0mm), 隔離耐壓高達 3KV 等特點。產品安全可靠, EMC 性能好, 該系列產品廣泛應用於智能家居、工業、辦公及民用等行業中, 如應用於電磁兼容比較惡劣的環境時必須參考應用電路。

電氣規格

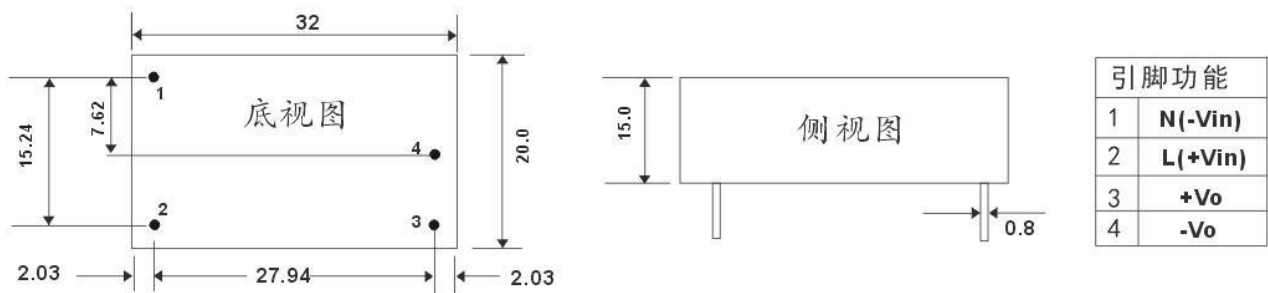
產品型號	輸入電壓	輸出功率(W)	輸出電壓(V)	輸出電流(A)	紋波(mv)	效率 (%)
TADS03-220S05	185-265VAC 80-370VDC	3	5	0.60	50	68
TADS03-220S09		3	9	0.33	50	72
TADS03-220S12		3	12	0.25	50	73
TADS03-220S15		3	15	0.20	50	74

一般特性

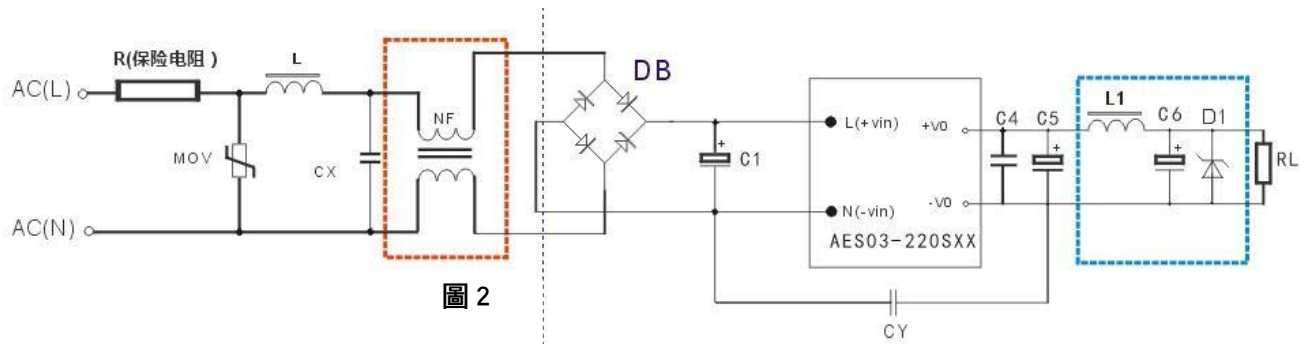
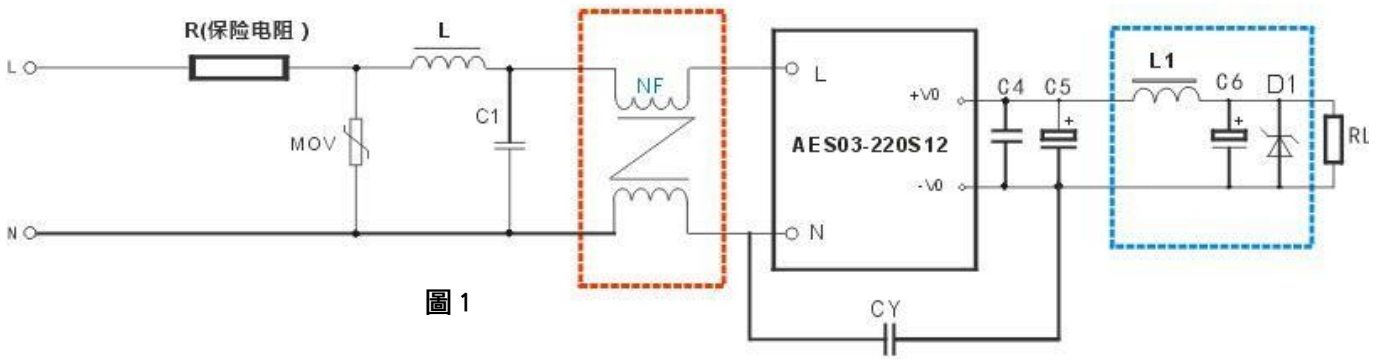
輸出特性	輸出電壓精度	±5.0%
	源效應	±1.0%
	負載效應	±2.0%
	啓動上升時間(典型值)	100ms/230VAC 200ms/115VAC at full load
	輸出保持時間(典型值)	40ms/230VAC 15ms/115VAC at full load
輸入特性	輸入電壓範圍	185 ~ 265VAC 80 ~ 370VDC
	輸入頻率	47 ~ 440Hz
	輸入電流 (典型值)	23m A / 230VAC
	衝擊電流 (典型值)	30 A / 230 VAC
	外接保險絲推薦值	10Ω/1W
漏電流 (典型值)	<0.1mA at 265VAC/50Hz	
保護特性	過壓、過流、短路保護, 故障排除后可自恢復	
工作環境	工作溫度	-40 ~ +60 °C (≧50°C, 按 0.05W/°C降額)
	工作濕度	85% .RH max
	存儲溫度	-40 ~ +85, 10 ~ 95% RH
	溫漂系數	0.03%/ (0° 50°C)
	震動系數	10°500Hz, 2G10min./1cycle, 60min.each along X, Y, Z axes
安全與電磁兼容(注3)	安全標準	EN60950, EN60601, UL60950
	絕緣電壓	I/P-O/P: 3000VAC
	絕緣電阻	I/P-O/P>100M Ohms/500VDC 25°C 70% RH
	傳導與輻射	EN55011, EN55022 (CISPR22) CLASS B (注: 詳見應用電路)
	靜電放電	IEC/EN 61000-4-2 level 4 8kV/15kV (注: 詳見應用電路)

	射頻輻射抗擾	IEC/EN 61000-4-3 (注: 詳見應用電路)
	電快速瞬變脈衝群	IEC/EN 61000-4-4 level 4 4kV (注: 詳見應用電路)
	浪涌	IEC/EN 61000-4-5 level 4 2kV
其它	MTBF	200K hrs min. MIL-HDBK-217F(25)
	體積	32.0*20.0*15.0mm(L*W*H)
備注	1. 以上數據除特殊說明外, 都是在 TA=25°C, 濕度<75%, 輸入標稱電壓 230Vac 和輸出額定負載時測得;	
	2. 紋波與噪聲是按照本手冊應用電路的連結, 使用 300mm 的雙絞線, 帶寬 20MHz 的情況下的測得的。	
	3. 電源在系統內是被視為元器件, 需結合終端設備進行電磁兼容相關確認。	

機械尺寸圖



典型應用圖



備注:

1. 輸出濾波電容 C5, C6 為電解電容, 建議使用高頻低阻電解電容, 容量和流過的電流請參考各廠商提供的技術規格。C4 為去除高頻噪聲。
2. 圖 1, 2 中藍色虛線框內是為改善輸出紋波特性如要求紋波小於 50mV 時, 需要加此電路, 如對紋波要求不高的話, 可省去不用。
3. 圖 1, 2 中紅色虛線框內的共模電感和電感 L、X 電容是為提高 EMC 的特性, 在一般情況下, 可不加, 本公司已將虛線框內的 L、CX、NF 組成一個濾波器, 供客戶配套使用, 型號為 FA01。
4. 圖 2 是為功率擴展, 當輸出功率需要 5W 且輸入電壓 85-264Vac 時, 可安圖 2 應用電路應用。

外部電路元器件的典型值

元件 產品型號	R	NF	MOV	L	CX	CY	C4	C5	C6	L1
TADS03-220S05	10Ω/ 2W	NF 為共模電感, 電感值在 30mH, 電流 0.2A-0.5A.	MOV 為壓電阻, 推薦值為 14D471K	2mH/ 0.2A	CX 為安規 X 電容, 104K/275V	安規 Y 電容 222K/40 0V	104K/50V (瓷片電容)	470uF/16V	220uF/16V	2-5uH
TADS03-220S09								470uF/25V	220uF/25V	2-5uH
TADS03-220S12								220uF/25V	100uF/25V	2-5uH
TADS03-220S15								220uF/25V	100uF/25V	2-5uH



www.taisko.com