



產品特征

輸入電壓高達(310 Vac, 50/60Hz)

體積僅 35*25.4*17.8mm

低紋波、噪聲

輸出過載、短路保護

工業級產品設計

低功耗、綠色環保, 空載損耗<0.1W

100% 負載老化和測試

1 年的質量保證



TADS05 該系列模塊電源具有極低的空載損耗 (僅為 0.1W), 低漏電流僅 0.1mA, 小體積 (35*25.4*17.8mm), 隔離耐壓高達 3KV 等特點。產品安全可靠, EMC 性能好, 該系列產品廣泛應用於、工業、辦公及民用等行業中, 如應用於電磁兼容比較惡劣的環境時必須參考應用電路。

電氣規格

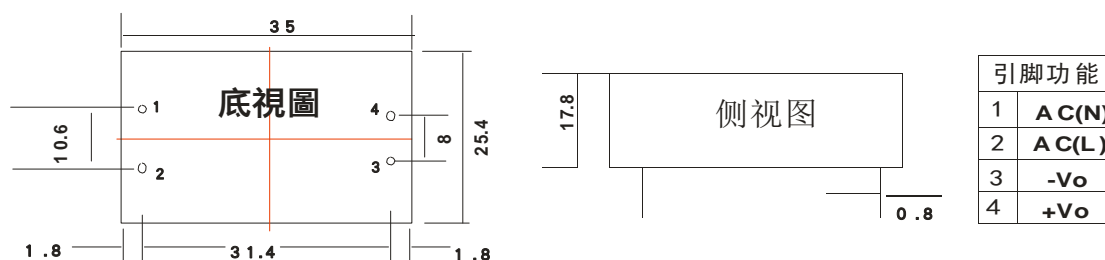
產品型號	輸入電壓	輸出功率(W)	輸出電壓(V)	輸出電流(A)	紋波(mv)	效率 (%)
TADS05-S05	85 ~ 265VAC 80 ~ 370VDC	5	5	0.8	80	69
TADS05-S09		5	9	0.55	80	75
TADS05-S12		5	12	0.42	80	78
TADS05-S15		5	15	0.33	80	79
TADS05-S24		5	24	0.21	80	80

一般特性

輸出特性	輸出電壓精度	±5.0%
	源效應	±1.0%
	負載效應	±2.0%
	啓動上升時間(典型值)	100ms/230VAC 200ms/115VAC at full load
	輸出保持時間(典型值)	40ms/230VAC 15ms/115VAC at full load
輸入特性	輸入電壓範圍	85 ~ 265VAC 80 ~ 370VDC
	輸入頻率	47 ~ 440Hz
	輸入電流 (典型值)	23mA / 230VAC
	衝擊電流 (典型值)	30 A / 230 VAC
	外接保險絲推薦值	10Ω/1W
	漏電流 (典型值)	<0.1mA at 265VAC/50Hz
保護特性	過壓、過流、短路保護, 故障排除后可自恢復	
工作環境	工作溫度	-40 ~ +70 °C (≥40°C, 按 0.1W/°C降額)
	工作濕度	85% .RH max
	存儲溫度	-40 ~ +85, 10 ~ 95% RH
	溫漂系數	0.03%/ (0~ 50°C)
	震動系數	10~500Hz, 2G10min./1cycle, 60min. each along X, Y, Z axes
安全與電磁兼容(注 3)	安全標準	EN60950, EN60601, UL60950
	絕緣電壓	I/P-O/P: 3000VAC
	絕緣電阻	I/P-O/P>100M Ohms/500VDC 25°C 70% RH
	傳導與輻射	EN55011, EN55022 (CISPR22) CLASS B (注: 詳見應用電路)

	靜電放電	IEC/EN 61000-4-2 level 4 8kV/15kV (注：詳見應用電路)
	射頻輻射抗擾	IEC/EN 61000-4-3 (注：詳見應用電路)
	電快速瞬變脈衝群	IEC/EN 61000-4-4 level 4 4kV (注：詳見應用電路)
	浪涌	IEC/EN 61000-4-5 level 4 2kV (注：詳見應用電路)
其它	MTBF	200K hrs min. MIL-HDBK-217F(25)
	體積	35*25.4*17.8mm (L*W*H)
備注	1. 以上數據除特殊說明外，都是在 TA=25°C, 濕度<75%, 輸入標稱電壓 230Vac 和輸出額定負載時測得；	
	2. 紋波與噪聲是按照本手冊應用電路的連結，使用 300mm 的雙絞線，帶寬 20MHz 的情況下的測得的。	
	3. 電源在系統內是被視為元器件，需結合終端設備進行電磁兼容相關確認。	

機械尺寸圖



典型應用圖

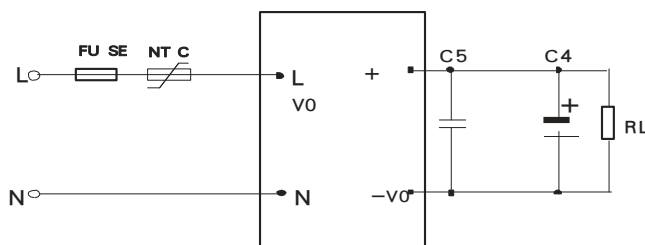


圖 1 圖 1 一般應用

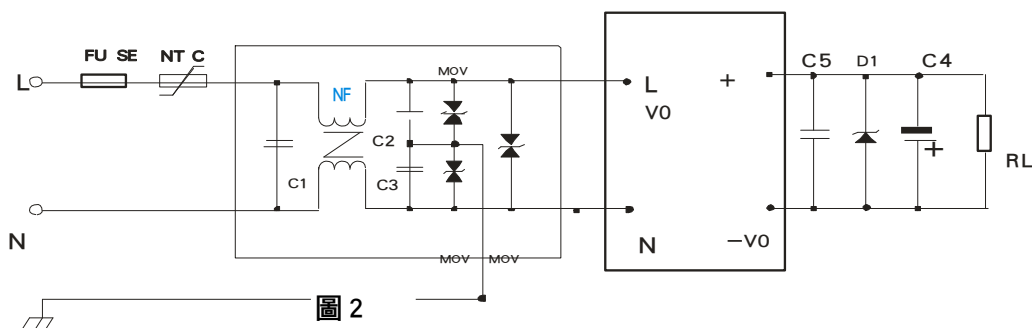


圖 2 滿足高 EMC 要求的應用電路

備注:

1. 輸出濾波電容 C4 為電解電容，建議使用高頻低阻電解電容，容量和流過的電流請參考各廠商提供的技術規格。C5 為去除高頻噪聲。
2. 圖 2 中虛線框內是為滿足更高 EMC 要求而接入的 EMC 濾波器，如一般應用場合，可省去不用。
3. 本公司已將虛線框內的 C1、C2、C3、NF 組成一個濾波器，供客戶配套使用，型號為 FA01。

外部電路元器件的典型值

元件 產品型號	FUSE	NTC	NF	MOV	C1	C2, C3	C4	C5	D1
TADS05-S05	T1A / 250V	推薦外接 NTC 熱敏電阻，型 號：10D-9 或 10Ω/2W 電阻	NF 為共模電 感，電感值在 30mH，電流 0.2A-0.5A.	MOV 為壓電 阻，推薦值為 14D471K	C1 為安規 X 電容， 104K/275V	安規 Y 電 容 222K/400 V	470uF/16V	104K/50 V (瓷片 電容)	P6KE6.8A
TADS05-S09							470uF/16V		P6KE16A
TADS05-S12							220uF/16V		P6KE16A
TADS05-S15							220uF/25V		P6KE20A
TADS05-S24							100uF/35V		P6KE33A

taisko
www.taisko.com