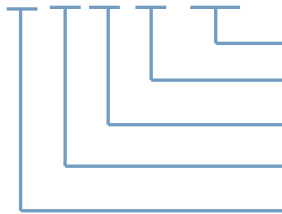


2W, 定電壓輸入, 隔離非穩壓正負雙路/單路輸出

專利保護 RoHS
產品型號
A0505D-2W

 額定功率
 封裝形式
 輸出電壓
 輸入電壓
 產品第列

產品特點

- 專利技術, 提高效率, 全負載範圍內高效
- 超小空載功耗 75mW 以內
- 高溫老化, 產品質保 3 年
- 隔離電壓 1500VDC
- 工作溫度範圍: $-40^{\circ}\text{C} \sim +85^{\circ}\text{C}$
- 無需外加元件
- 產品不良率保證 300PPM 以內, 質保 3 年

應用範圍

A_D-2W & B_D-2W 系列產品是專門針對線路板上分布式電源系統中需要產生一組與輸入電源隔離的電源應用場合而設計。該產品適用於:

- 1) 輸入電源的電壓變化 $\leq \pm 10\%$;
 - 2) 輸入輸出之間要求隔離電壓 $\leq 1500\text{VDC}$;
 - 3) 對輸出電壓穩定度和輸出紋波噪聲要求不高。
- 如: 純數字電路, 一般低頻模擬電路, IGBT 等功率器件驅動電路等。

產品型號一覽表

產品型號	輸入電壓(VDC)	輸出電壓(VDC)	輸出電流(mA)		輸入電流(mA)(typ.)		反射紋波電流(mA, typ.)	最大容性負載(μF)	效率(% , typ.) @滿載	認證
	標稱值(範圍值)		Max.	Min.	@滿載	@空載				
B0303D-2W	3.3 (3.0-3.6)	3.3	400	40	548	46	19	220	73	
B0305D-2W		5	400	40	767	46			79	
A0505D-2W	5 (4.5-5.5)	± 5	± 200	± 20	482	31	25	100	82	
A0509D-2W		± 9	± 111	± 12	465	35			85	
A0512D-2W		± 12	± 83	± 9	477	40			86	
A0515D-2W		± 15	± 67	± 7	461	35			82	
B0503D-2W		3.3	400	40	522	46	30	220	74	
B0505D-2W		5	400	40	501	32			81	CE
B0509D-2W		9	222	23	465	31			84	CE
B0512D-2W		12	167	17	458	30			82	CE
B0515D-2W		15	133	14	476	31			84	CE
A1205D-2W		12 (10.8-13.2)	± 5	± 200	± 20	194	17	25	100	81
A1209D-2W	± 9		± 111	± 12	186	18	84			
A1212D-2W	± 12		± 83	± 9	190	17	86			
A1215D-2W	± 15		± 67	± 7	195	16	82			
B1205D-2W	12	5	400	40	201	17			81	CE
B1209D-2W		9	222	23	196	21			82	CE

B1212D-2W	(10.8-13.2)	12	167	17	198	16	30	220	85	CE
B1215D-2W		15	133	14	197	20			82	CE
B1224D-2W		24	83	9	192	20			87	
A1505D-2W	15(13.5-16.5)	±5	±200	±20	161	15	30	100	80	
A2405D-2W	24 (21.6-26.4)	±5	±200	±20	103	11	40	100	80	
A2409D-2W		±9	±111	±12	96	9			84	
A2412D-2W		±12	±83	±9	95	8			84	
A2415D-2W		±15	±67	±7	98	9			84	
A2424D-2W		±24	±42	±5	98	9	85			
B2405D-2W		5	400	40	54	7	50	220	80	CE
B2409D-2W		9	222	23	97	9			83	CE
B2412D-2W		12	167	17	95	7			84	CE
B2415D-2W	15	133	14	95	8	84			CE	
B2424D-2W	24	84	10	95	9	84				

注: 1. 正負輸出兩路容性負載一樣;
2. 我司也可提供 A_D-1W/B_D-1W 系列產品。

輸入特性

項目	工作條件	Min.	TYP.	Max.	單位
輸入衝擊電壓(1sec. max.)	3.3VDC 輸入	-0.7	--	5	VDC
	5VDC 輸入	-0.7	--	9	
	12VDC 輸入	-0.7	--	18	
	15VDC 輸入	-0.7	--	21	
	24VDC 輸入	-0.7	--	30	
輸入濾波器		電容濾波			

輸出特性

項目	工作條件	Min.	TYP.	Max.	單位	
輸出功率		0.2	--	2	W	
輸出電壓精度		見誤差包絡曲綫圖				
輸出電壓平衡度	雙路輸出, 平衡負載	--	±0.5	±1.0	%	
綫性電壓調節率	輸入電壓變化±1%	3.3VDC 輸出	--	±1.5		
		其它輸出	--	±1.2		
負載調節率	10% 到 100% 負載	3VDC 輸出	--	12		20
		5VDC 輸出	--	12.8		15
		9VDC 輸出	--	8.3		15
		12VDC 輸出	--	6.8	15	
		15VDC 輸出	--	6.3	15	
24VDC 輸出	--	6.0	15			
溫度漂移系數	100% 負載	--	--	±0.03	%/°C	
紋波&噪聲*	20MHz 帶寬	--	100	150	mVp-p	
輸出短路保護**		--	--	1	秒	

- 注：1. 正負雙路輸出模塊的負載不平衡度： $\pm 5\%$ ；
 2. *紋波和噪聲的測試方法采用平行綫法。詳請參見產品應用筆記之電源模塊的測試；
 3. **短路時間超過 1 秒時務必切斷輸入電源。

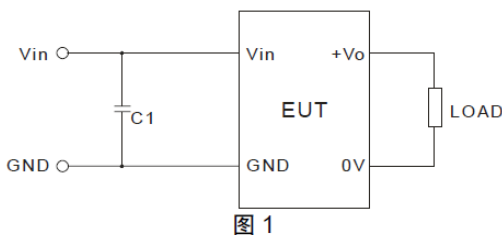
一般特性						
項目	工作條件	Min.	TYP.	Max.	單位	
絕緣電壓	輸入-輸出，測試時間 1 分鐘，漏電流小于 1mA	1000	--	--	VDC	
絕緣電阻	絕緣電壓 500VDC	1000	--	--	MΩ	
隔離電容	輸入/輸出，100KHz/1V	B2424D-2W	--	100	--	pF
		其他型號	--	50	--	
開關頻率	100%負載，輸入標稱電壓	--	100	--	KHz	
平均無故障時間	MIL-HDFK-217F@25°C	3500	--	--	K hours	
外殼材料		黑色阻燃耐熱塑料 (UL94-V0)				
重量		--	2.4	--	克	

環境特性					
項目	工作條件	Min.	TYP.	Max.	單位
存儲濕度		--	--	95	%
工作溫度	溫度 $\geq 85^\circ\text{C}$ 降額使用	-40	--	85	°C
存儲溫度		-55	--	125	
工作時外殼溫升		--	25	--	
引腳耐焊接溫度	焊點距離外殼 1.5mm, 10 秒	--	--	300	
冷卻方式		自然空冷			

EMC 特性		
EMI	傳導騷擾	CISPR22/EN55022 CLASS A (推薦電路見圖 1)
EMS	靜電放電	IEC/EN61000-4-2 Contact $\pm 8\text{KV}$ perf. Criteria B

EMC 推薦電路

EMI 推薦外圍電路：



A_D-2W 系列

參數說明：

①Vin: 12V Vin:

C1: 2.2 μF /50VC1:

②Vin: 15V

C1: 4.7 μF /50V

注：輸入為 5V、24V 的產品
裸機可通過 CLASS A 測試。

B_D-2W 系列

參數說明：

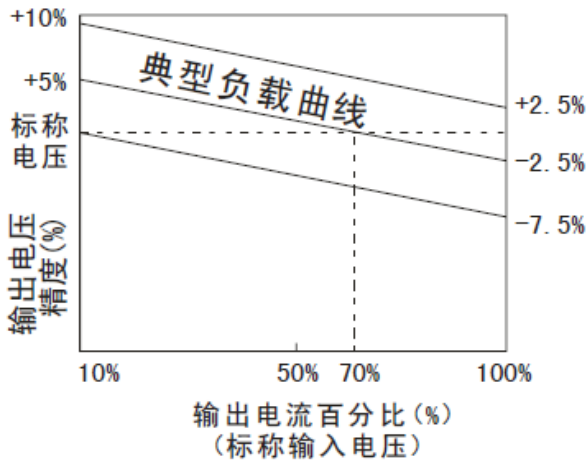
3.3V/12V/24V

2.2 μF /50V

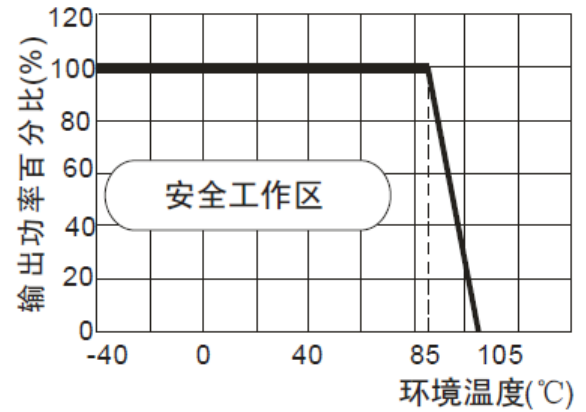
注：輸入為 5V 的產品裸機可通過 CLASS A 測試。

产品特性曲线

误差包络曲线图

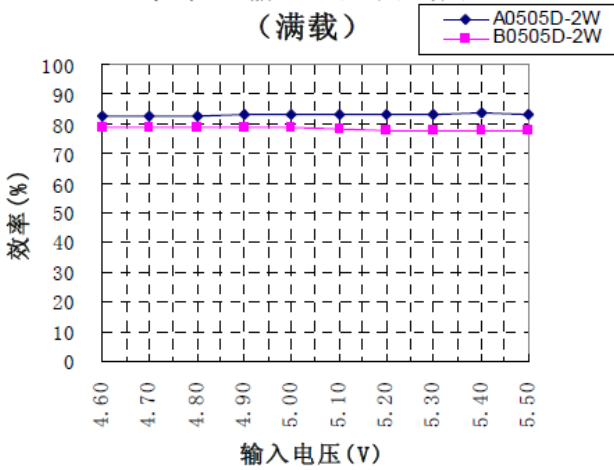


温度曲线图



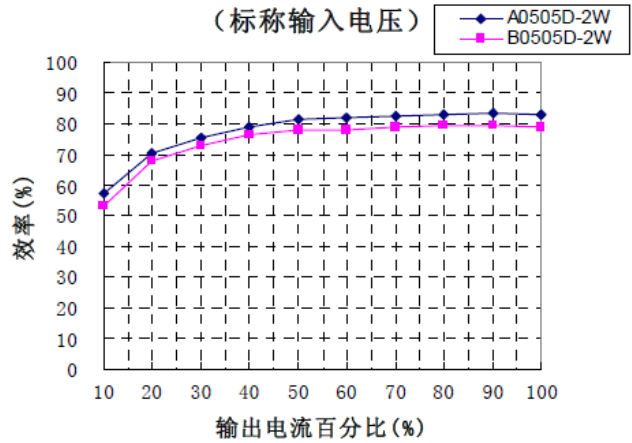
效率VS输入电压曲线图

(满载)



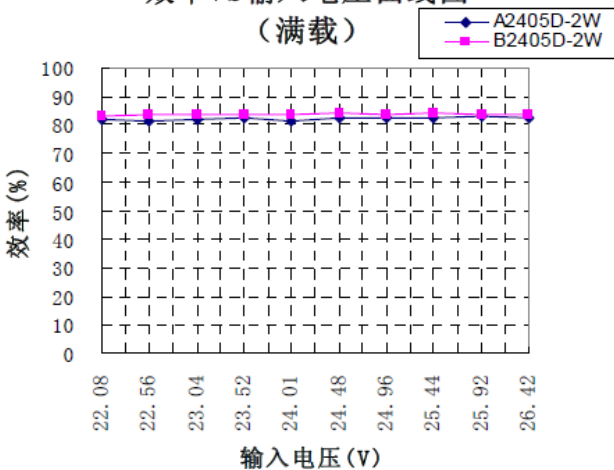
效率VS输出负载曲线图

(标称输入电压)



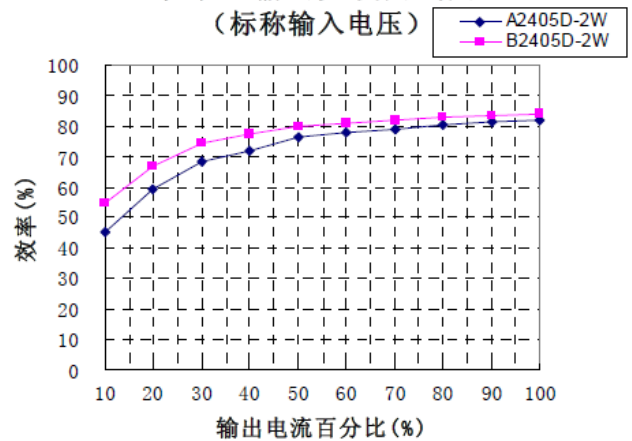
效率VS输入电压曲线图

(满载)



效率VS输出负载曲线图

(标称输入电压)



外觀尺寸、建議印刷版圖及包裝信息

外觀尺寸圖

第三視圖

單位: mm

前視圖

推薦印刷

注： 柵格距離為 2.54*2.54mm

引脚定義		
脚位	單路	雙路
1	GND	GND
7	NC	NC
8	0V	0V
9	+Vo	+Vo
11	NO Pin	-Vo
14	Vin	Vin

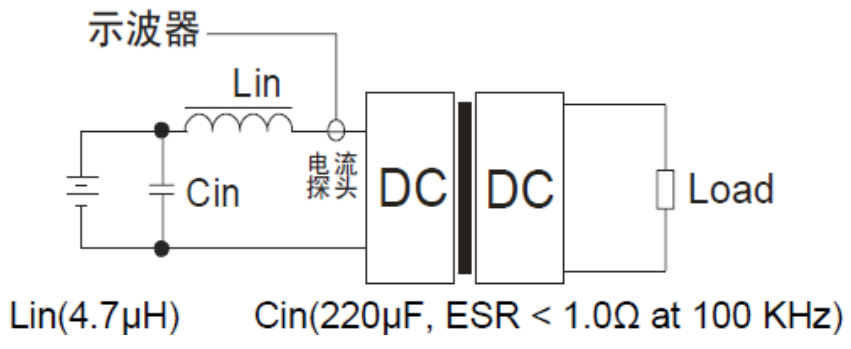
NC: 請勿將 NC 腳與任何電路聯接

注：
 尺寸單位: mm[inch]
 端子截面公差: ±0.10[±0.004]
 未標注公差: ±0.50[±0.020]

測試方法

輸入反射紋波電流:

輸入反射紋波電流測量需要在前端接入電感和電容元件來匹配源端阻抗，如下圖:



設計與應用參考

① 輸出負載要求

爲了確保該模塊能够高效可靠的工作，使用時，其輸出端最小負載不能小于額定負載的 10%。若您所需功率確實較小，請在輸出端并聯一個電阻，建議阻值相當于 10%額定功率，或選用我司更小功率級別的產品 (A_D -1W/B_D-1W 系列)。

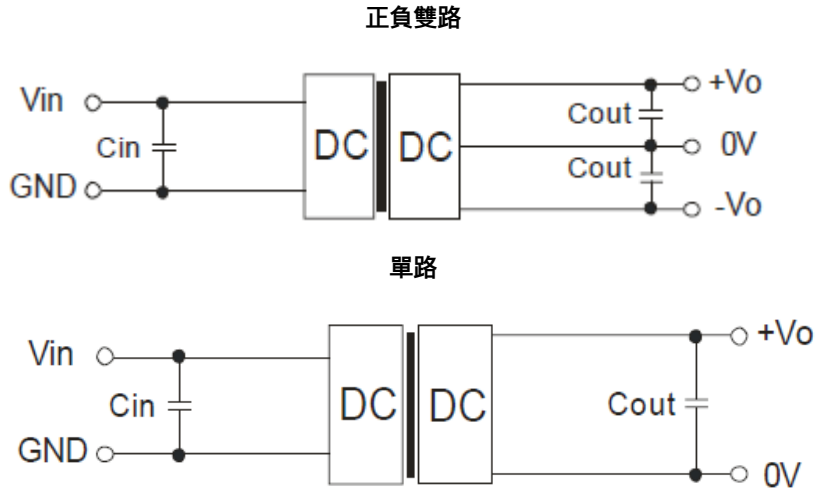
② 過載保護

在通常工作條件下，該產品輸出電路對於過流及短路情況無保護功能。最簡單的方法是在電路中外加一個斷路器。

③ 推薦電路

若要求進一步減少輸入輸出紋波，可在輸入輸出端連接一個電容濾波網絡，應用電路如（圖 2）所示。

但應注意選用合適的濾波電容。若電容太大，很可能會造成啓動問題。對於每一路輸出，在確保安全可靠工作的條件下，并推薦容性負載值詳見（表 1）。



推薦容性負載值表(表 1)

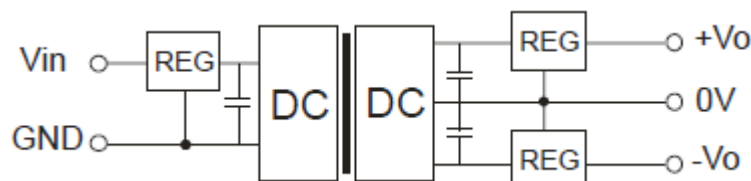
Vin (VDC)	Cin (μ F)	單路輸出電壓 (VDC)	Cout (μ F)	雙路輸出電壓 (VDC)	Cout (μ F)
3.3/5	4.7	3.3	10	± 5	4.7
12	2.2	5	10	± 9	2.2
15	1	9	4.7	± 12	1
24	1	12	2.2	± 15	0.47
--	--	15/24	1	± 24	0.47

注：#正負輸出兩路容性負載一樣，對於實際輸出功率小于 0.5W 之應用場合，建議不外接電容。

④ 輸出穩壓及過壓保護電路

對於輸出穩壓、過壓及過流保護的最簡單的裝置是在其輸入或輸出端串接一個帶過熱保護的綫性穩壓器并連接一個電容濾波網絡（見圖 3），濾波電容推薦值詳見（表 1），綫性穩壓器根據實際工作需要的電壓、電流來合理選取。

正負雙路



單路

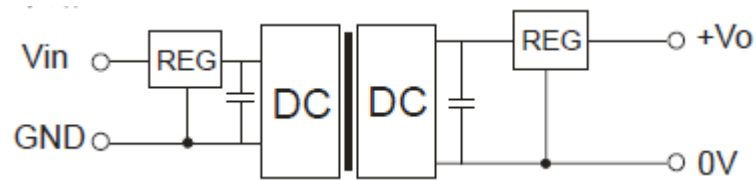


圖 3

⑤ 此產品不支持熱插拔，不能并聯使用

注：

1. 若產品工作于最小要求負載以下，則不能保證產品性能均符合本手冊中之所有性能指標；
2. 最大容性負載均在輸入電壓範圍、滿負載條件下測試；
3. 本文數據除特殊說明外，都是在 $T_a=25^{\circ}\text{C}$ ，濕度 $<75\%$ ，輸入標稱電壓和輸出額定負載時測得；
4. 本文所有指標測試方法均依據本公司企業標準；
5. 以上均為本手冊所列產品型號之性能指標，非標準型號產品的某些指標會超出上述要求，具體情況可直接與我司技術人員聯系；
6. 我司可提供產品定制；
7. 產品規格變更恕不另行通知。

