


5-20W 單雙路輸出 DC/DC 超寬電壓輸入模塊電源

直流寬輸入電壓 210-1200VDC

優異的輸出短路功能

工業級產品技術設計，國際標準導軌

效率可達 83%

高可靠性，長壽命，三年質保

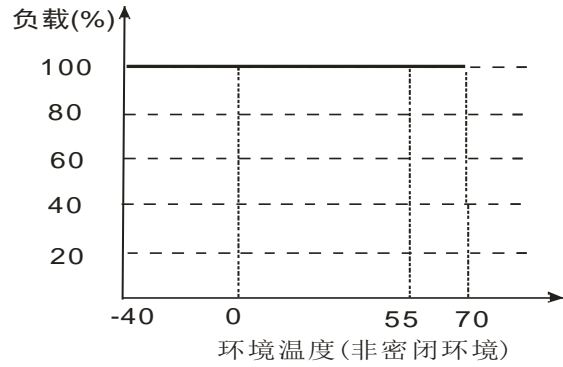
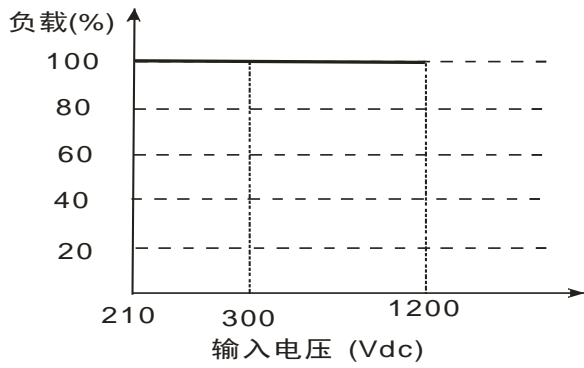
產品型號

型號(MODEL)	模塊外殼尺寸	輸出功率	輸出 1 電壓電流	輸出 2 電壓電流	紋波噪聲	效率
TH05-V2S05-R	87.5*72*58.7mm	5W	5V/1000mA		100mv	75
TH05-V2S12-R			12V/420mA			78
TH05-V2S24-R			24V/230mA			80
TH10-V2S05-R	87.5*72*58.7mm	10W	5V/2000mA		100mv	75
TH10-V2S12-R			12V/830mA			81
TH10-V2S24-R			24V/450mA			82
TH15-V2S05-R	87.5*72*58.7mm	15W	5V/3000mA		100mv	72
TH15-V2S12-R			12V/1250mA			82
TH15-V2S24-R			24V/625mA			84
TH20-V2S05-R	87.5*72*58.7mm	20W	5V / 4000mA		100mv	72
TH20-V2S12-R			12V / 1660mA			80
TH20-V2S24-R			24V / 830mA			83

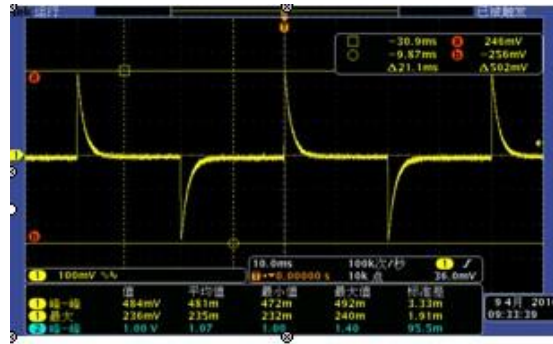
一般特性

溫度特性	工作溫度 功率降額 存儲溫度 外殼溫度	-20℃~+70℃ 3.75% / °C -40℃~+85℃ +80℃ max
掉電時間		80ms(TYP)/ at Vin:210VDC
啓動延遲時間		100ms(TYP)/ at Vin:210VDC
動態響應	25%標稱負載跳躍	±0.5%/500μS
濕度		98%不結露(max)
溫漂		0.02%/°C
開關頻率		65-100kHz(TYP)
絕緣		4000VDC/1Min (3000VAC 可選)
絕緣電阻	輸入對輸出	500Vdc 1000G
漏電流		0.03mA RMS TYP. 1200VDC
安全等級		CLASS I
MTBF		>215000h @25℃

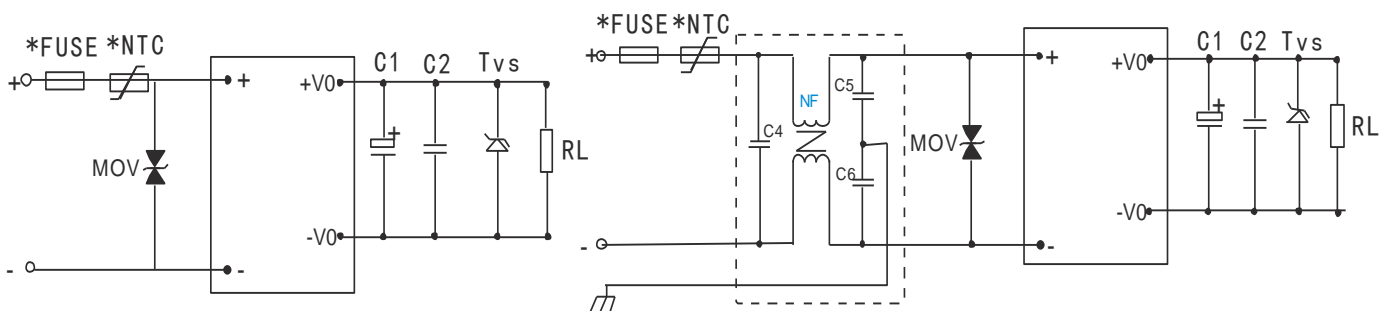
輸入電壓與溫度負載特性



動態負載



建議典型應用 (此電路可改善 EMI EMC 性能)



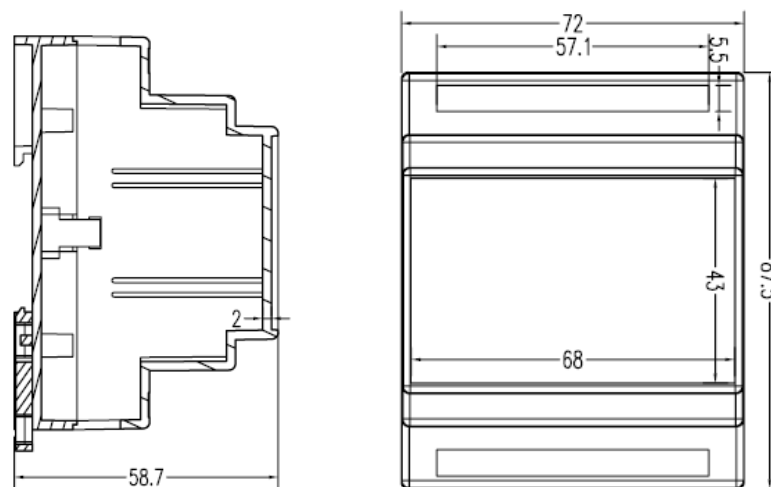
輸出濾波部分：

C1：輸入濾波電解電容，建議使用高頻低阻電解電容，容量和流過的電流請參考各廠商提供的技術規格。電容耐壓降額大於 80%。C2：去除高頻噪聲。C3：TVS 管為保護后級電路（在模塊異常時）。

輸入濾波部分：

- 1、如產品應用在 EMC 較高的場合時，需在前端加入“EMC 濾波器”，NF：共模電感 建議 10mH-30mH
- 2、MOV：壓敏電阻， 型號： 152K014，在雷擊浪涌時保護模塊不受損壞，可根據需要自行接入。

外觀尺寸圖



taisko
www.taisko.com